

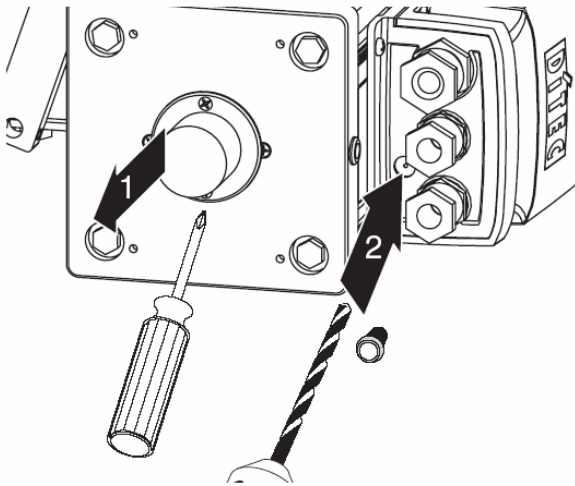
# DOD SBC láncos kapuemelő a DOD automatikákhoz

## Szerelési útmutató

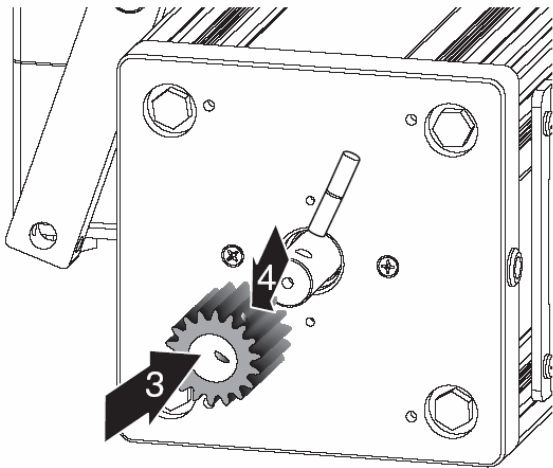
**Verzió:** 01/2006  
**Változat:** 2005-06-13  
**Dátum:** 2006 június

**Fordította:** Dvorák László

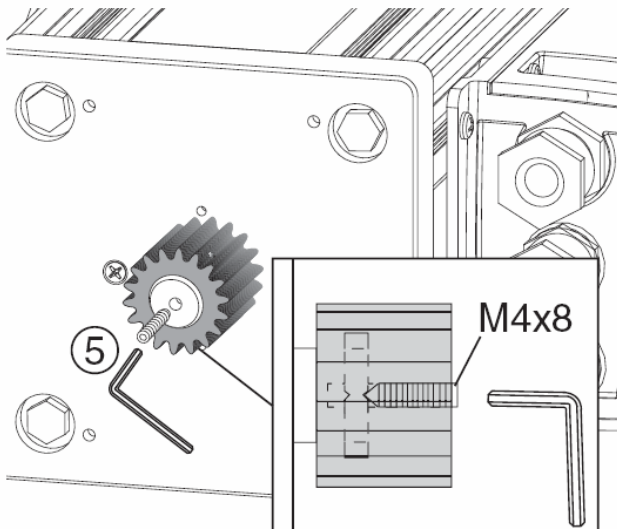
- [1] Távolítsa el a burkolatot
- [2] Fúrjon egy 9 mm átmérőjű furatot



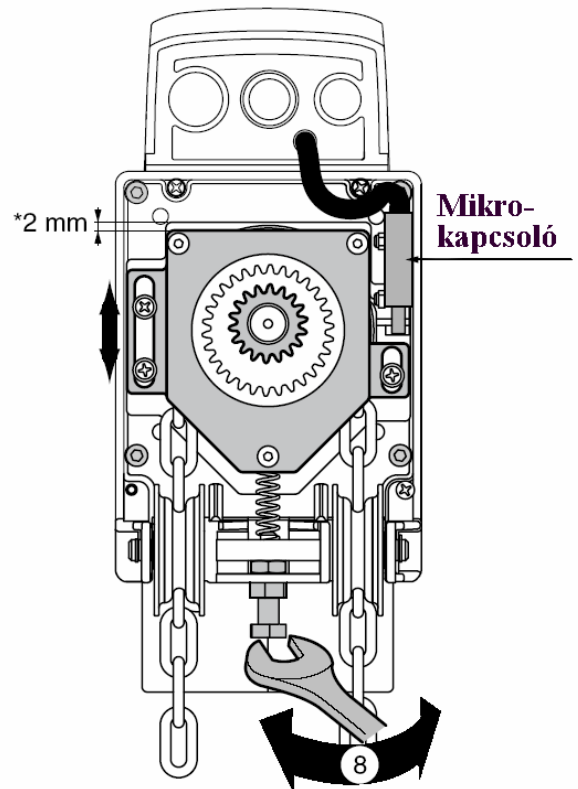
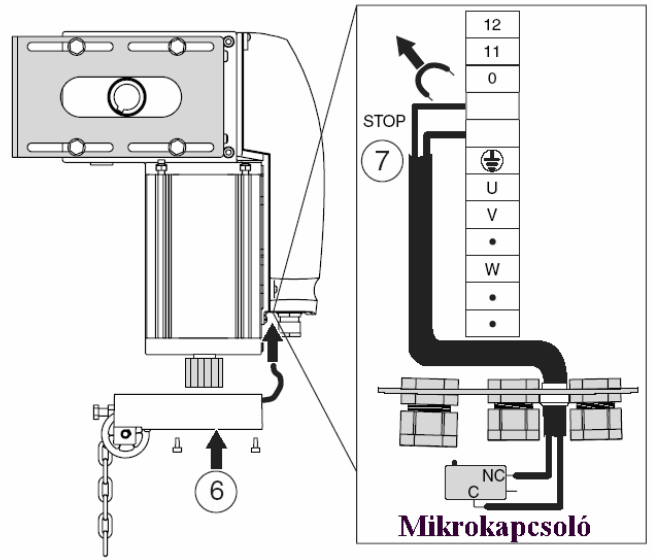
- [3] Rakja fel a lánckereket
- [4] Rakja fel az éket



- [5] Rögzítse a lánckereket

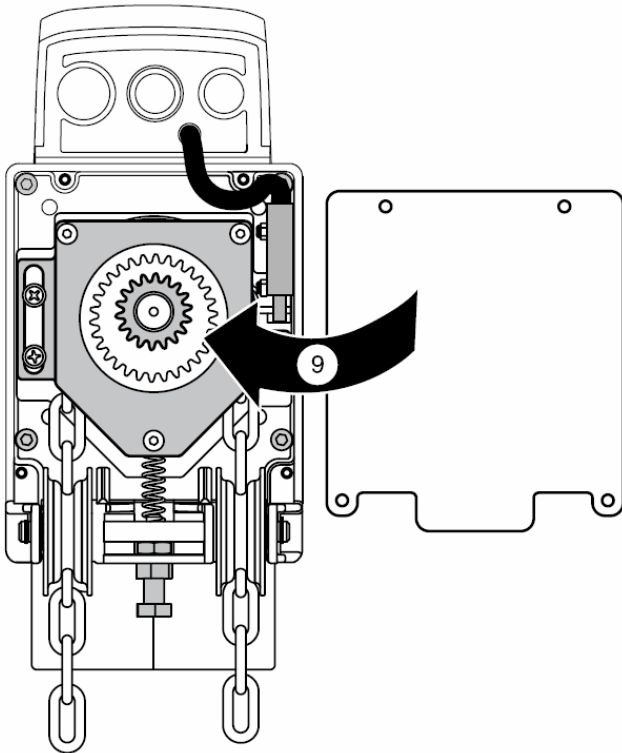


- [6] Szerelje fel a DodSBC egységet
- [7] Távolítsa el a jumpert, és kösse be a mikrokapcsolót

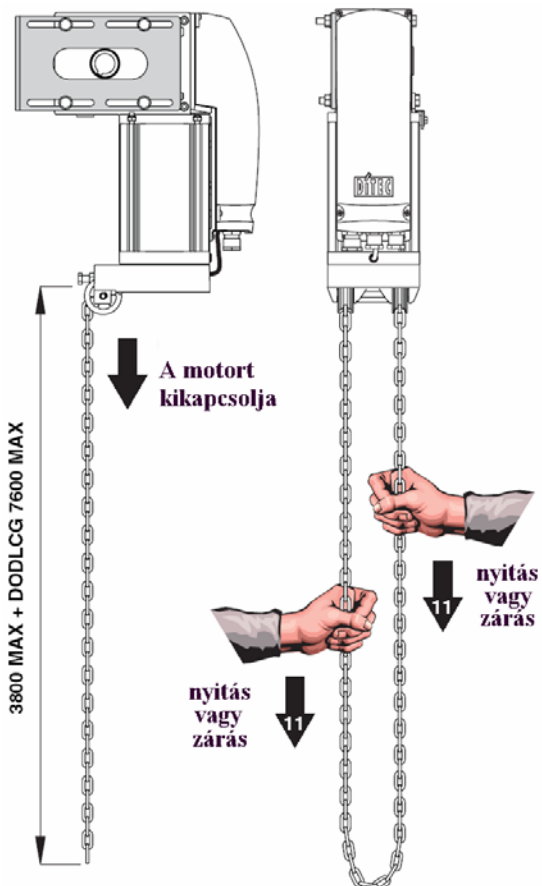
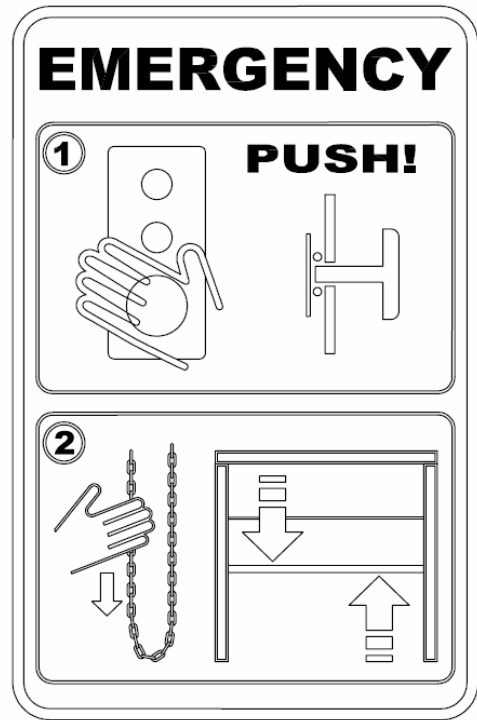


- [8] Egyensúlyozza ki a lánccsúlyát (\* kb. 2 mm)

[9] Csavarozza vissza a fedelet



[10] Helyezze el az ajtó közelében a címkét



[11] Az ajtó nyitásához és zárásához húzza meg a láncot

<b>DOD14</b>	<b>CE</b>
230 V~ / 50 Hz 3A	
S2=15 min S3=30% IP54	
900RPM 60N	
S/N 04120197	<b>E10</b>
DITEC S.p.A. Via ... s. Banfi, 3 21042 Caronno P.la (VA) www.ditec.it MADE IN ITALY	

**VIGYÁZAT**  
A DODSBC egység az 1.0, vagy a magasabb változatú DOD motorokkal használható.